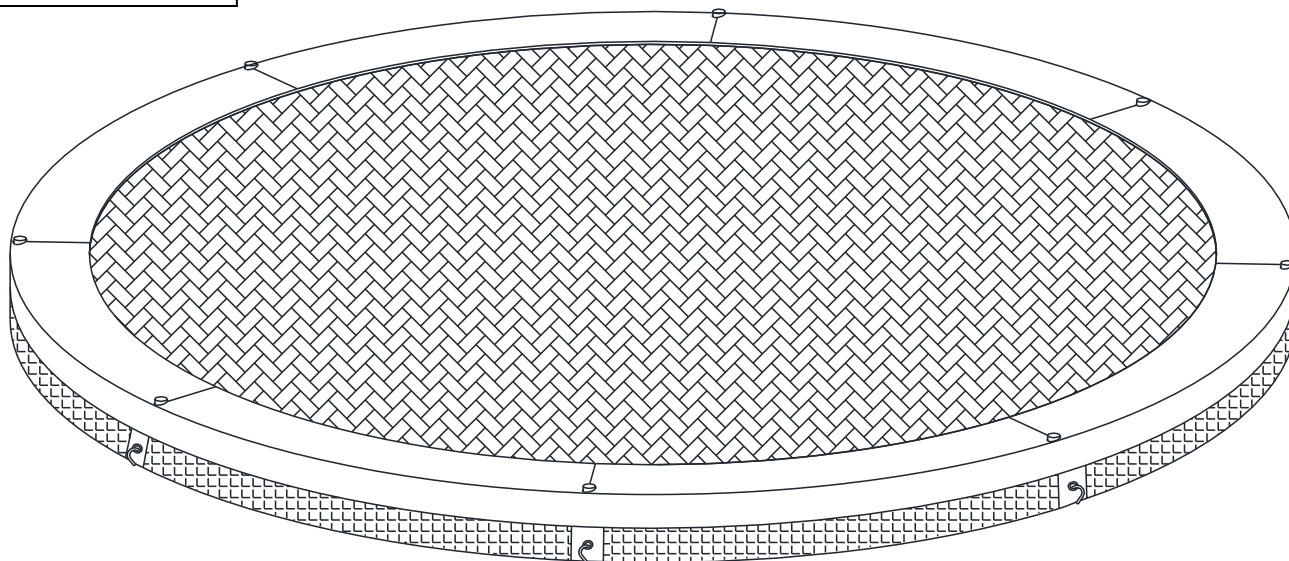




Montering, drift og vedlikehold
NORSK BRUKERVEILEDNING
 Installation, drift och underhåll
SVENSK BRUKSANVISNING

Art No.:
 366cm: 372956/57
 426cm: 372958/59

366cm & 426cm NEDGRAVD TRAMPOLINE
366cm & 426cm NEDGRÄVD STUDSMATTA



VIKTIG

- LES OG FORSTÅ INSTRUKSJONENE I DENNE BRUKERVEILEDNINGEN FØR DU MONTERER TRAMPOLINEN OG TAR DEN I BRUK.
 - SPAR DENNE BRUKERVEILEDNINGEN FOR FREMTIDIG REFERANSE.
 - MAKS BRUKERVEKT ER 366cm & 426cm, 120kg.
 - KUN EN PERSON KAN BRUKE DENNE TRAMPOLINEN AV GANGEN.
 - BARN BØR IKKE BRUKE DENNE TRAMPOLINEN UTEN OPPSYN.
-
- Läs och förstå anvisningarna i denna handbok innan du installerar studs matta, säkerhetsnett och börja använda den.
 - Spara dessa instruktioner för framtida referens.
 - Maxvikt är 366cm & 426cm, 120kg.
 - Endast en person kan Använda studs mattan åt gången.
 - Barn bör inte använda denna studs matta utan tillsyn.

KUNDESERVICE

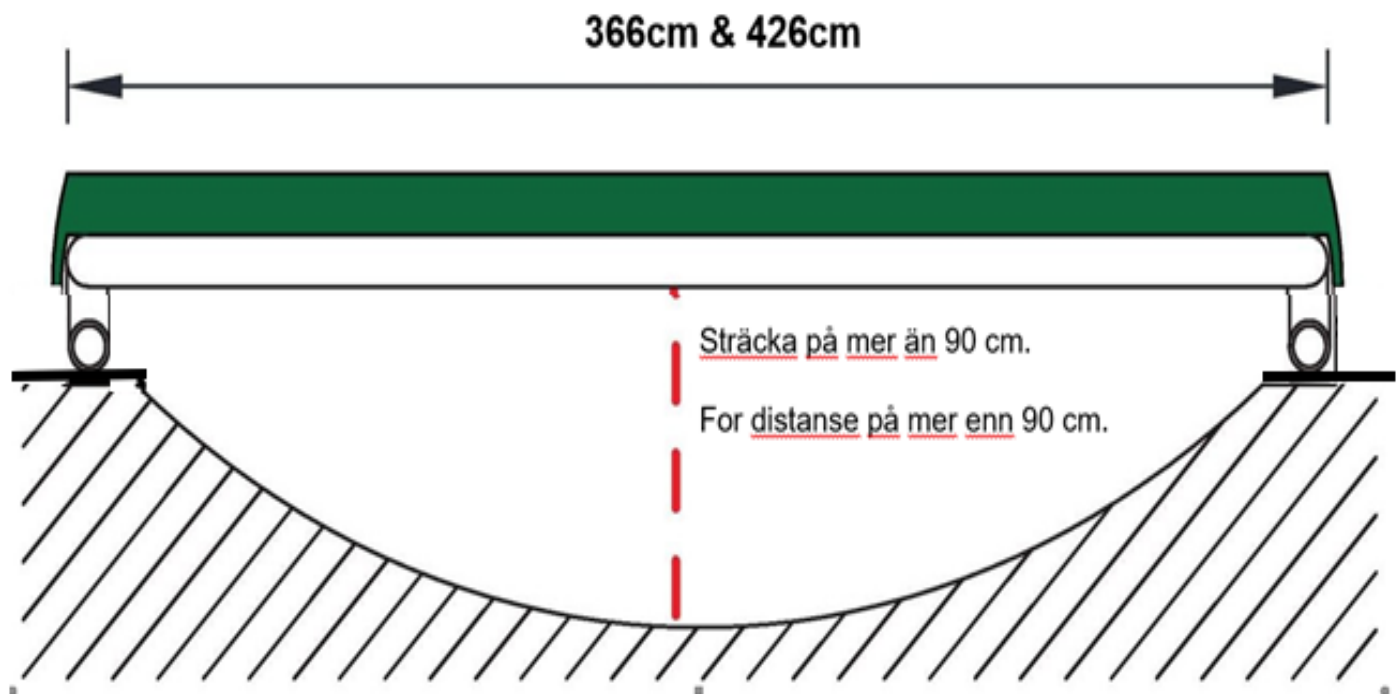
Vennligst se siste side for service informasjon.

Vänligen se den sista sidan för serviceinformation.

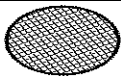
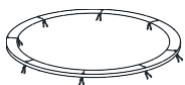
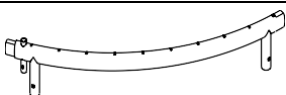
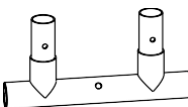
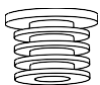
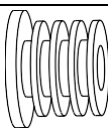
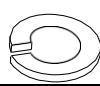

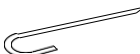

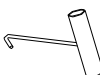

Arbeidsillustrasjon

Grav en grop i henhold til følgende illustrasjon.

Bilden viser en grop graven enligt følgende illustration.

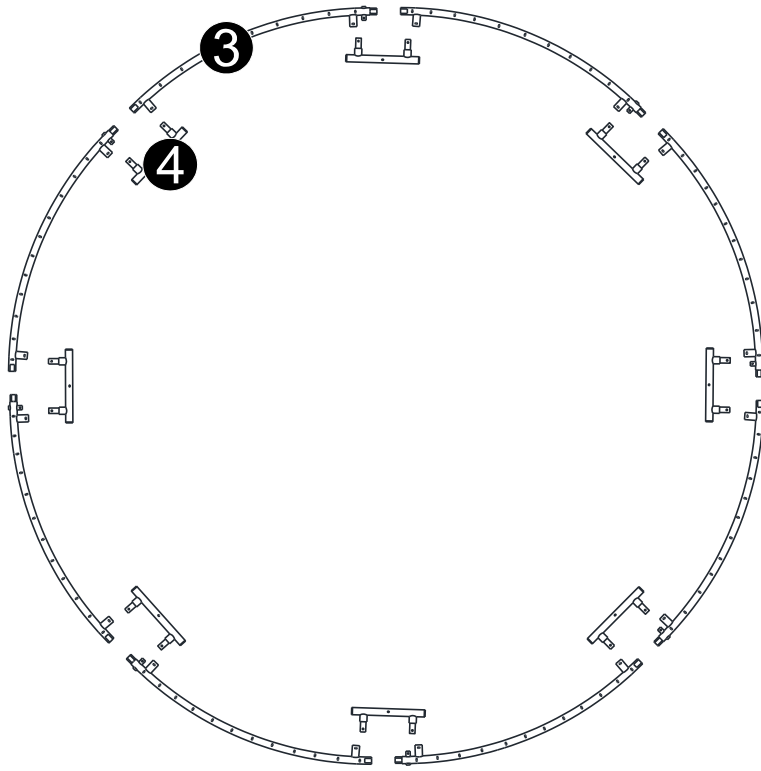


Deleliste
Lista över delar på studs matta

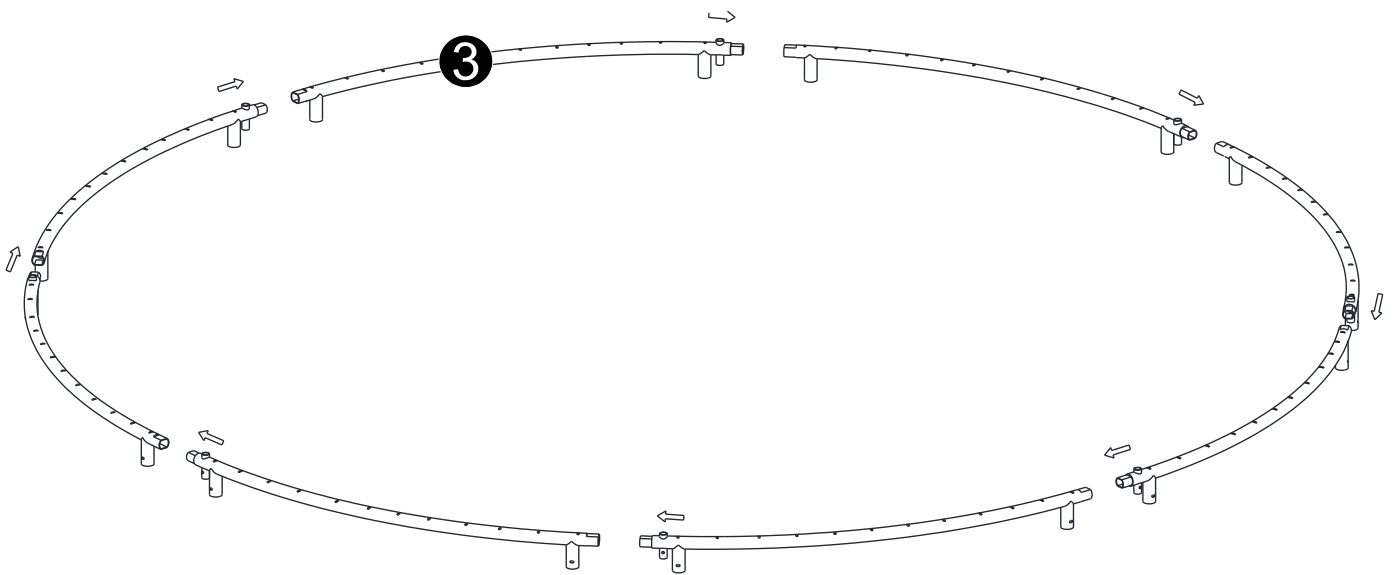
Deleliste	Diagram	Beskrivelse	Antall	
			366cm	426cm
1		Trampolineduk	1	1
2		Rammepute	1	1
3		Toppskinne med benbraketter	8	8
4		Benbase	8	8
5		Liten hette (til toppskinne)	8	8
6		Store hette (til benbase)	16	16
7		Liten springskive	16	16
8		Selvlåsende skrue	16	16
9		Ankersett	8	8
10		Unbrakonøkkel	1	1
11		Fjærverktøy	1	1
12		Galvaniserte fjærer	72	96

Montering

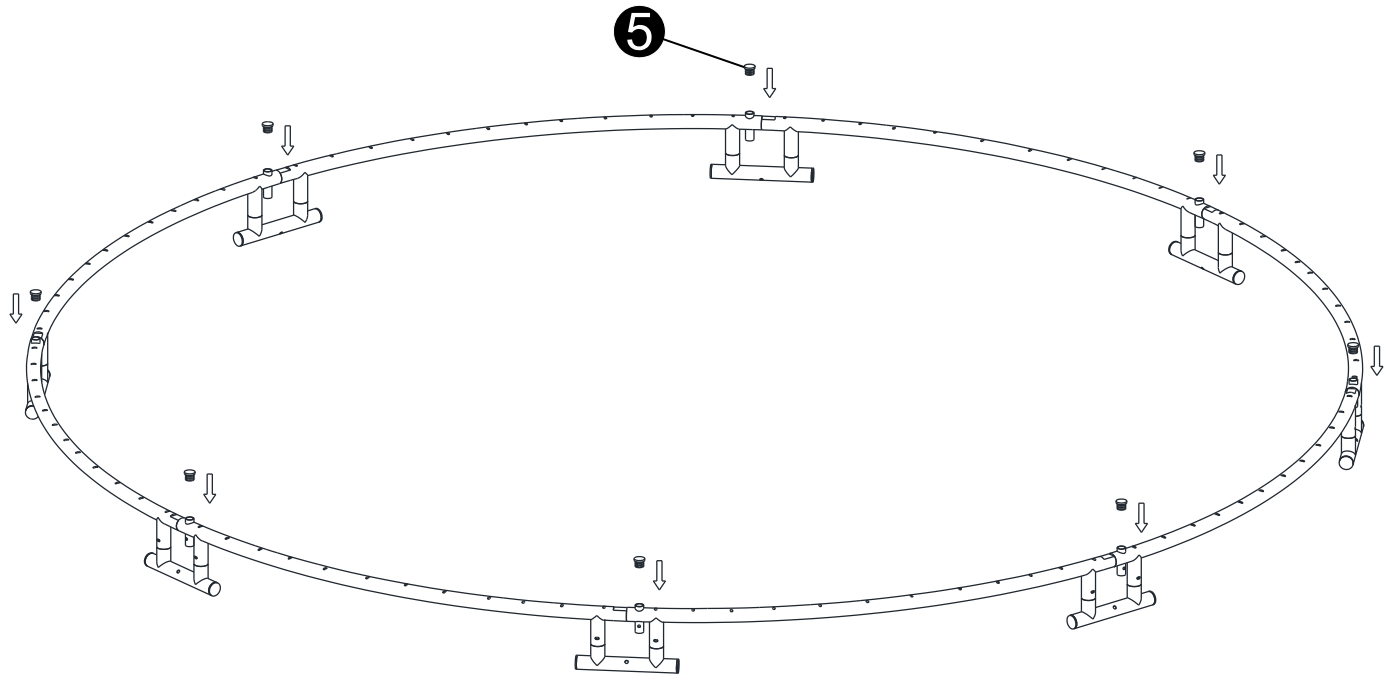
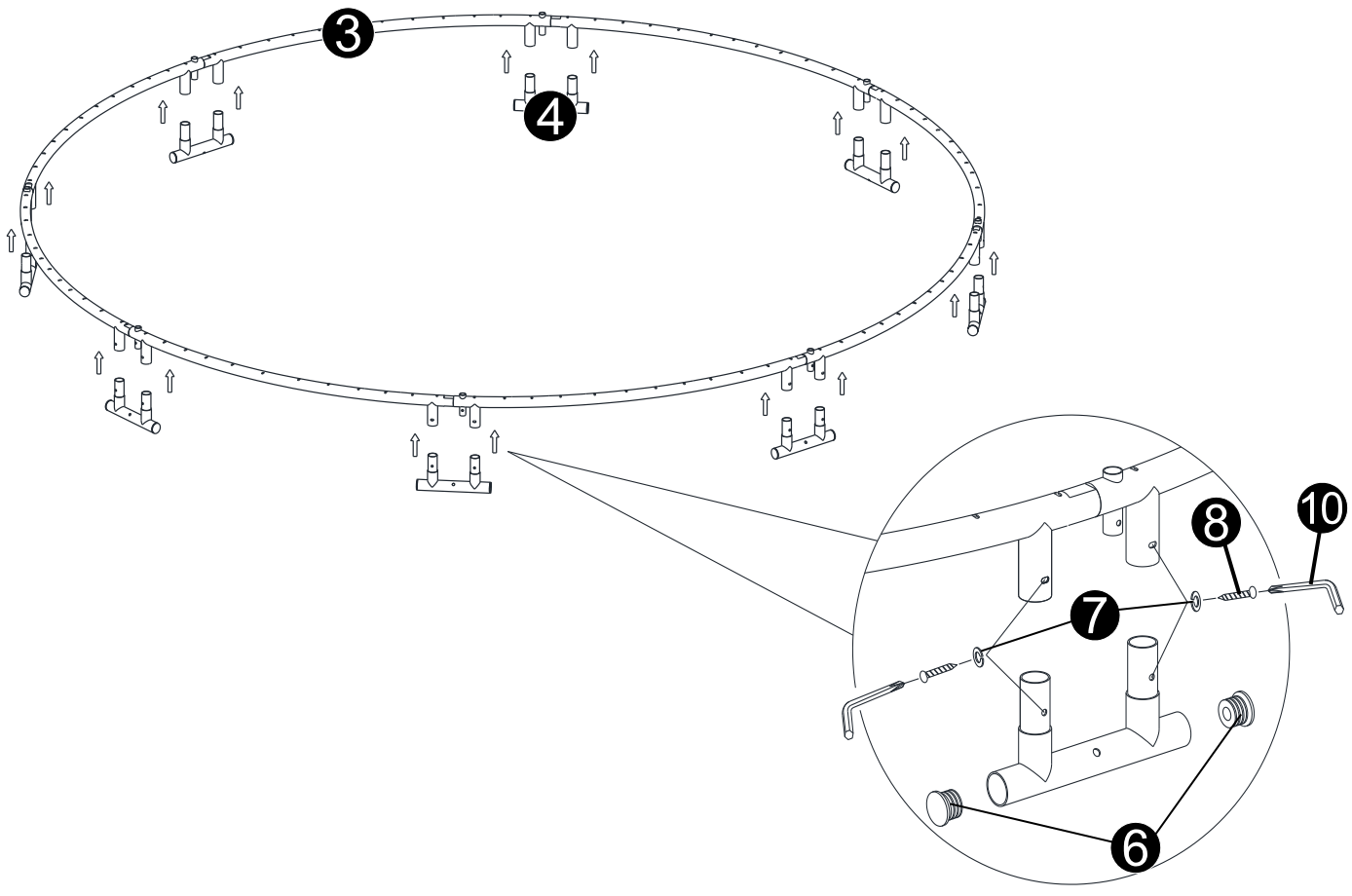
STEG 1



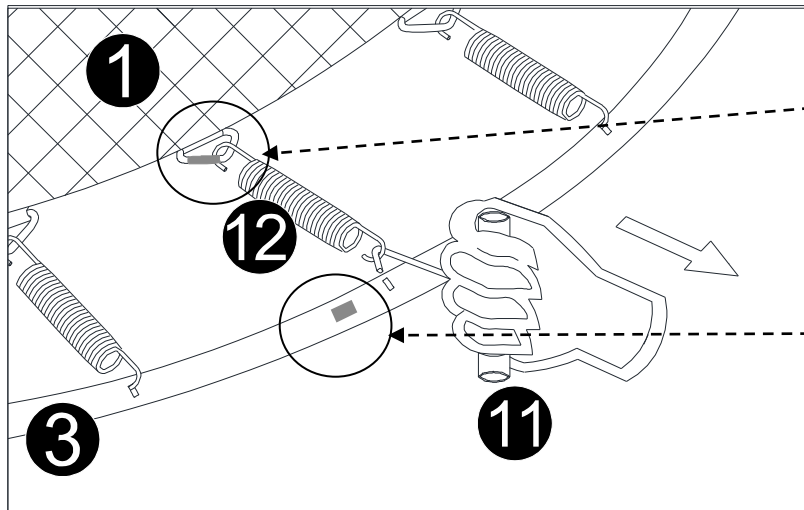
STEG 2



STEG 3



STEG 4



NO/DK Tips:

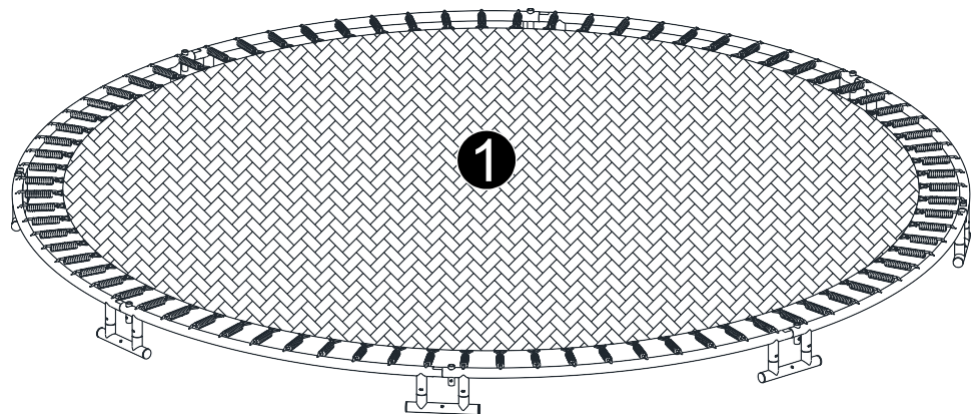
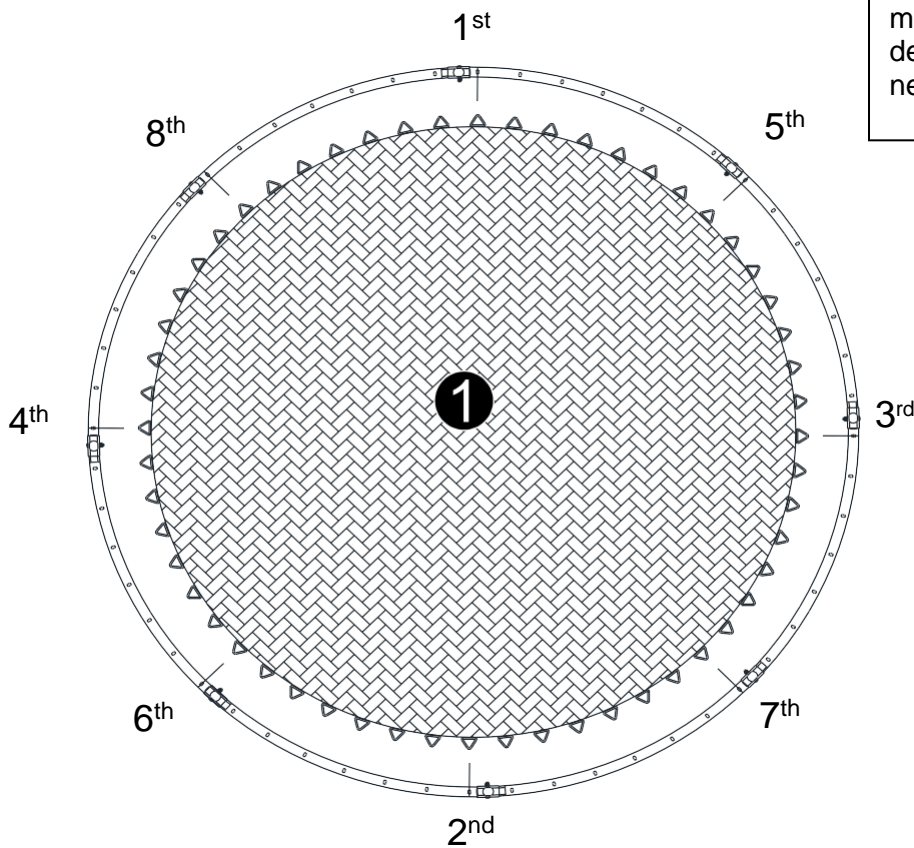
366cm & 426cm- Det er 8 grønne merker på triangel krokene og på hovedrammen.

Benytt disse grønne merkene for å komme korrekt i gang med monteringen av hoppeduken. Monter i rekkefølgen vist på tegningen under.

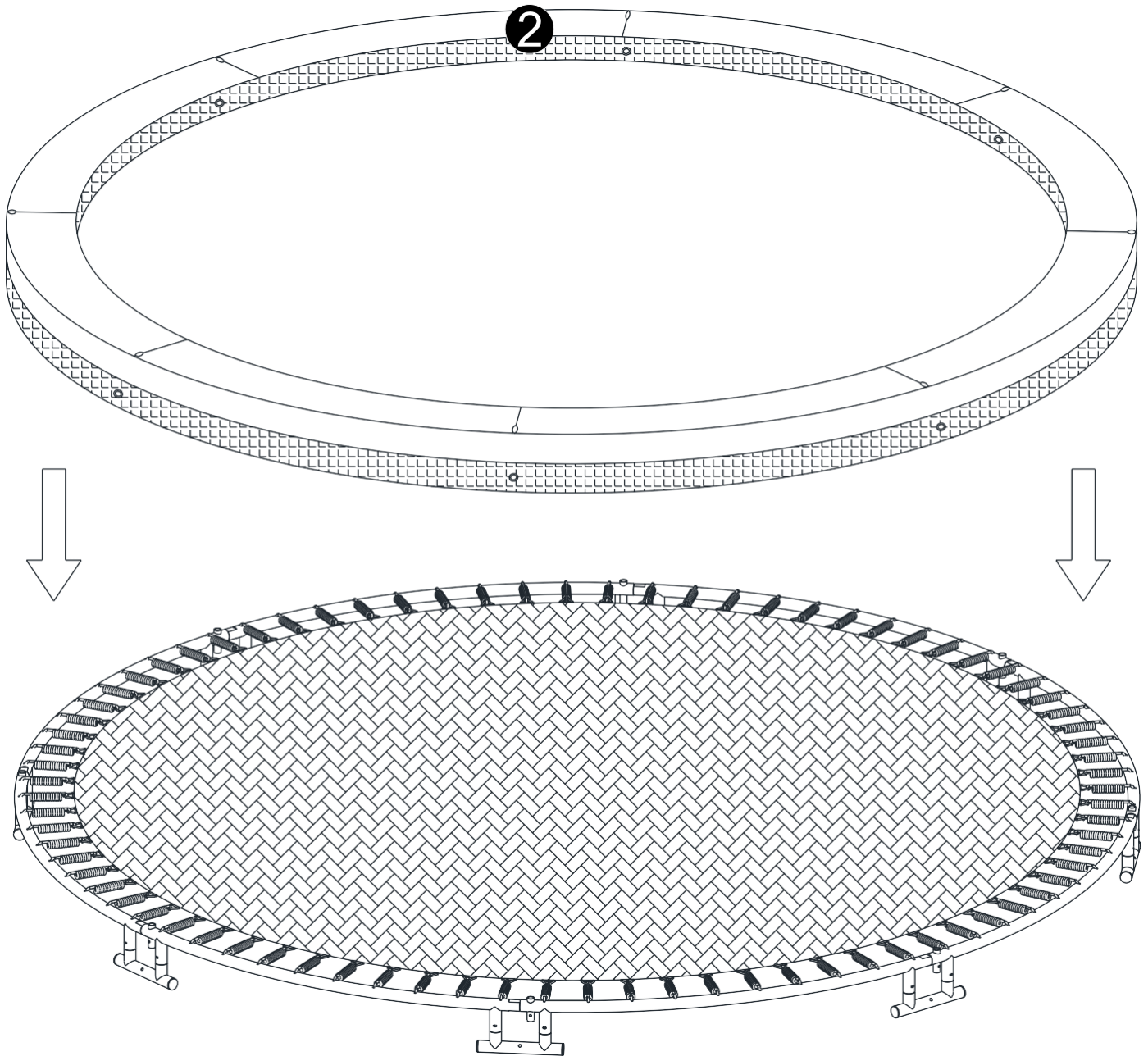
SE Tips:

366cm & 426cm- Det finns 8 gröna märken på triangelkroken och på huvudramen.

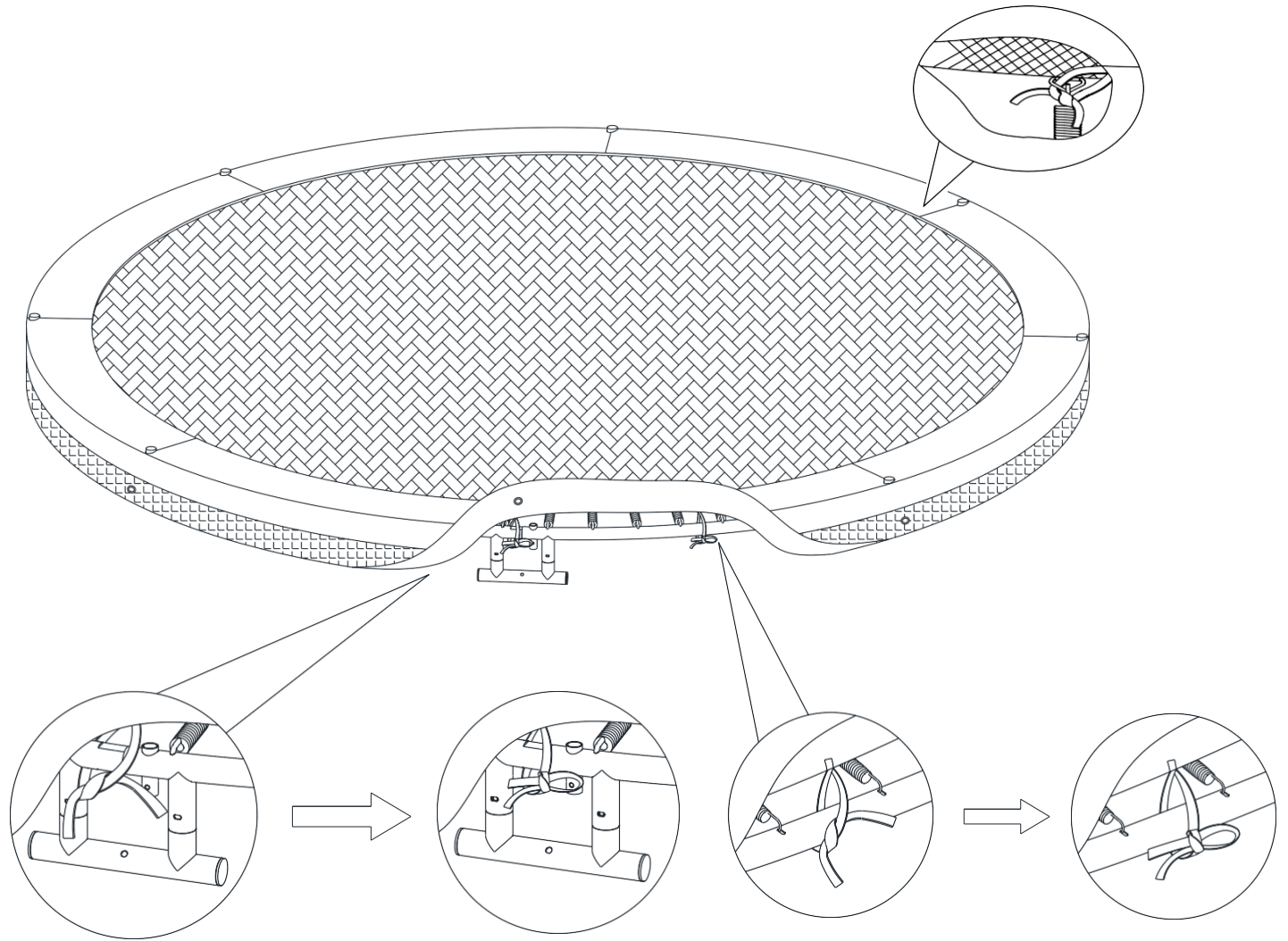
Använd dessa gröna märken för att komma igång korrekt med monteringen av hoppduken. Montera i den ordning som visas på ritningen nedan.



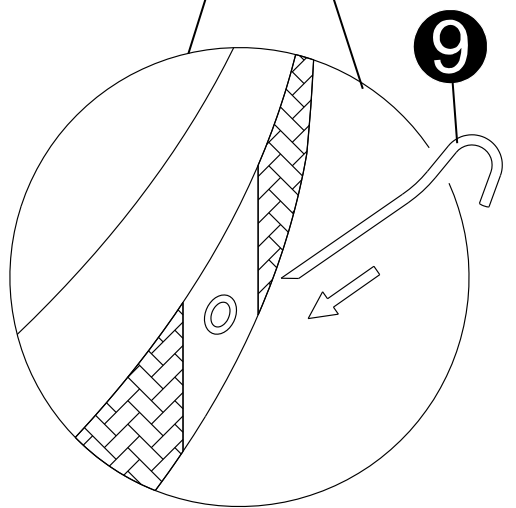
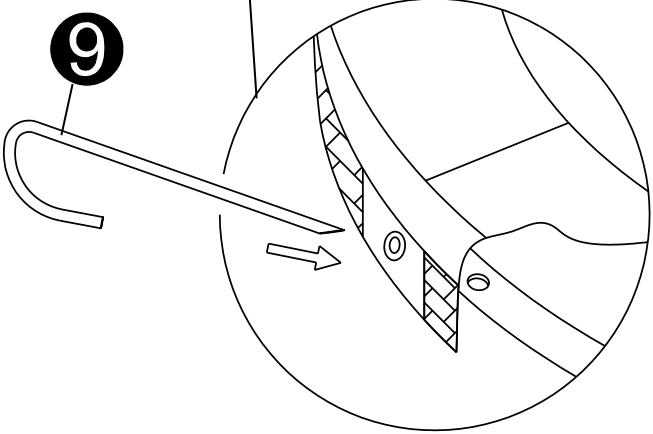
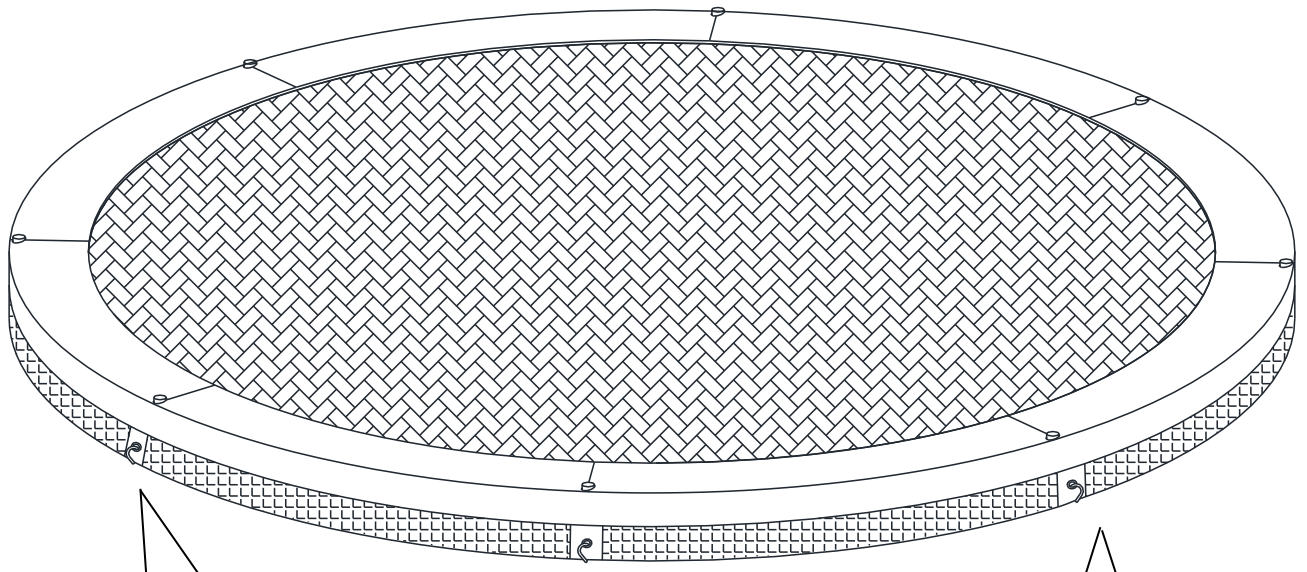
STEG 6



STEG 6



STEG 7



VIKTIG VEDRØRENDE SERVICE

Om det skulle oppstå problemer av noe slag, ber vi deg om å kontakte Mylna Service. Vi vil gjerne at du kontakter oss før du kontakter butikken slik at vi kan tilby deg best mulig hjelp.

Besøk vår hjemmeside www.mylناسport.no – her vil du finne informasjon om produktene, brukermanualer, ett kontaktskjema for å komme i kontakt med oss og mulighet for å bestille reservedeler. Ved å fylle ut kontaktskjema gir du oss den informasjonen vi trenger for å kunne hjelpe deg så effektivt som mulig.

VIKTIGT ANGÅENDE SERVICE

Om det oppstår problem av något slag, ber vi dig kontakta Mylna Service. Vi skulle vilja att ni kontakta oss innan du kontaktar butiken så att vi kan erbjuda dig bästa möjliga hjälp.

Besök vår hemsida www.mylناسport.se. Her hittar du information om produkterna, bruksanvisningar, ett kontaktformulär för att komma i kontakt med oss och möjlighet att beställa reservdelar. Genom att fylla i kontaktformuläret, ger du oss information vi behöver för att kunna hjälpa dig så effektivt som möjligt.

For komplett manual, besøk www.mylناسport.se